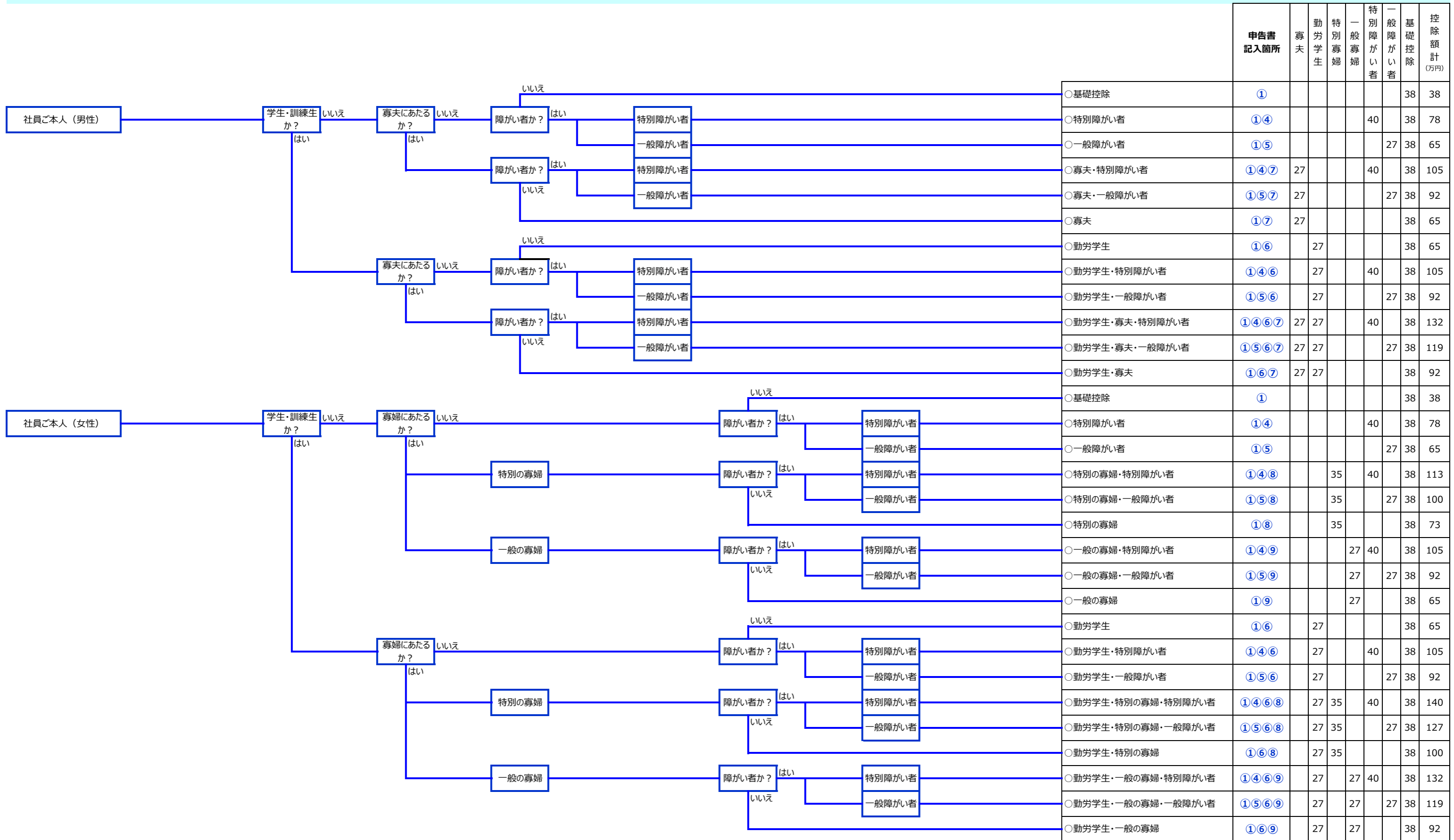


扶養控除等（異動）申告書は、給与にかかる所得税を計算するにあたって、基礎控除・配偶者控除・障がい者控除などを申告し、課税対象額から差し引くことができる大切な申告書ですので、以下のフローチャートにしたがって、正しい申告をお願いいたします。

フローチャートを進んでいくと、数字にたどりつきます。たどり着いた数字を「申告書記入箇所」から探して、その部分に、記入例を参考にして必要事項を記入してください。

＜所得者本人（社員の皆さん自身）に関する申告＞



<学生・訓練生> 以下のABCのいずれかに通う児童・生徒・学生・訓練生である人で、①および②の両方の要件を満たす方をいいます。  
 A.学校教育法に規定する小学校、中学校、義務教育学校、高等学校、中等教育学校、特別支援学校、大学、高等専門学校  
 B.学校法人、日本赤十字社または商工会議所などが設置した専修学校や各種学校  
 C.認定職業訓練を行う学校  
 ①合計所得金額が6 5 万円以下であること。  
 ②合計所得金額のうち給与所得等以外の所得金額が1 0 万円以下であること。

<寡夫> 男性従業員の皆さんで、平成31年（令和元年）12月31日の現況において次のすべてに該当する人をいいます。  
 ①妻と死別し、又は離婚してから婚姻をしていないか、あるいは妻の生死が不明であること。  
 ②生計を一にする子があること。  
 （その子が他の親族の控除対象配偶者や扶養親族になっていたり、合計所得金額が38万円を超えている子は除きます）  
 ③合計所得金額が500万円以下（給与収入だけであれば、今年の給与・賞与の総支給額が688万8,889万円以下）であること。

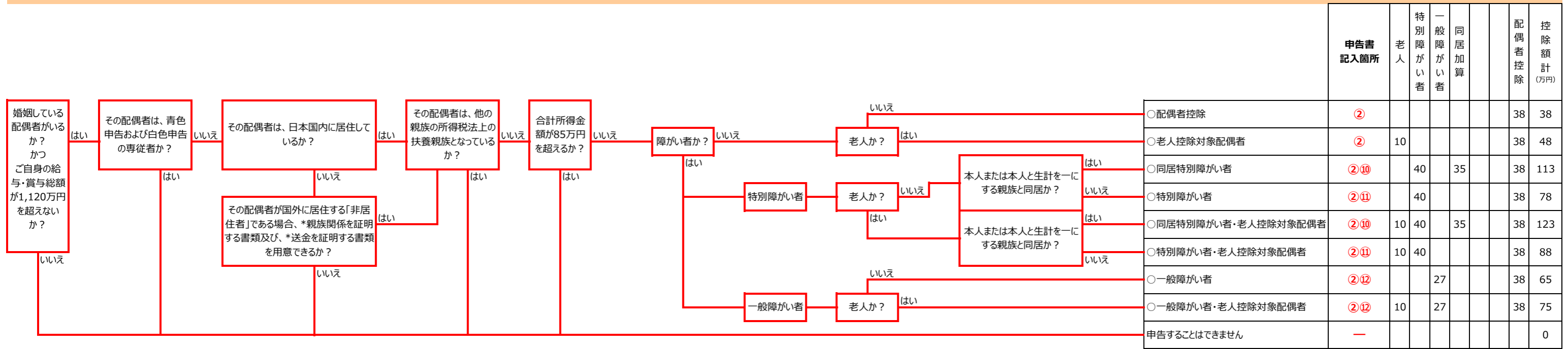
<寡婦> 女性従業員の皆さんで、平成31年（令和元年）12月31日の現況において次に該当する人をいいます。  
 ①夫と死別し、又は離婚してから婚姻をしていない人や夫の生死が明らかでない人で、扶養親族または生計を一にする子がある人  
 （他の親族の控除対象配偶者や扶養親族になっていたり、合計所得金額が38万円を超えている子を除く）  
 ②夫と死別し、又は離婚してから婚姻をしていない人や夫の生死が明らかでない人で、合計所得金額が500万円以下（給与収入だけであれば、今年の給与・賞与の総支給額が688万8,889万円以下）の人

<特別の寡婦> 上記寡婦のうち扶養親族である子を有し、かつ、合計所得金額が500万円以下（給与収入だけであれば、今年の給与・賞与の総支給額が688万8,889万円以下）である人をいいます。

区 分	<特別障がい者>	<一般障がい者>
①精神上の障がいにより事理を弁識する能力を欠く常況にある人	すべて特別障がい者になります	
②児童相談所、知的障がい者更正相談所、精神保健福祉センター又は精神保健指定医の判定により知的障がい者と判定された人	重度の知的障がい者とされた人	その他の人
③「精神障がい者保健福祉手帳」の交付を受けている人	障がい等級が1級であるとされた人	その他の人
④「身体障がい者手帳」に身体上の障がいがある者として記載されている人	障がい等級が1級又は2級であるとされた人	その他の人
⑤「戦傷病患者手帳」の交付を受けている人	障がいの程度が恩給法別表第1号表ノ2の特別項症から第3項症までであるとされた人	その他の人
⑥原子爆弾被爆者に対する援護に関する法律第11条第1項の規定による厚生労働大臣の認定を受けている人	すべて特別障がい者になります	
⑦常に就床を要し、複雑な介護を要する人*	すべて特別障がい者になります	
⑧精神又は身体に障がいのある年齢65歳以上の人（昭和30年1月1日以前生まれの人）でその障がいの程度が①、②又は④に掲げる人に準ずるものとして市町村長または福祉事務所長の認定を受けている人	①、②又は④に準じて判定します	

\*常に就床を要し、複雑な介護を要する人とは、平成31年（令和元年）12月31日において、引き続き6ヶ月以上にわたり身体の障がいにより就床を要し、介護を受けなければ自ら排便等を行うことができない程度の状態にあると認められる人をいいます。

<配偶者に関する申告>



- <婚姻> 市区町村役場に届け出た結婚
- <青色申告専従者> 貸家等をして不動産収入がある親族、自営業の親族、山林を伐採する等して収入がある親族が青色申告しており、その親族と生計を一にしている配偶者のうち、年齢が15歳以上で、その青色申告者の事業に専ら従事し給与を受けている配偶者
- <白色申告専従者> 貸家等をして不動産収入がある親族、自営業の親族、山林を伐採する等して収入がある親族が白色申告しており、その親族と生計を一にしている配偶者のうち、年齢が15歳以上で、その白色申告者の事業に専ら従事し専従者控除の対象となる配偶者
- <一般障がい者> 所得者本人（従業員の皆さん自身）の要件と同様です
- <特別障がい者> 所得者本人（従業員の皆さん自身）の要件と同様です
- <老人> 昭和25年1月1日以前に生まれた人
- <生計を一にする> 家計と一緒にしているもしくは金銭的な援助をおこなっている（必ずしも同居していることは要件となりません）
- <同居> ※同居を常況としていたが、たまたま病気などの治療のため入院している場合は、病院は居所ではないため、同居として取り扱われず。老人ホームや養護施設等に入居している場合は同居として認められません
- <親族関係を証明する書類> 平成31年1月1日以後に支払われる給与等の源泉徴収または年末調整において、国外居住配偶者（非居住者）が扶養控除等の適用を受ける場合は、当該配偶者に係る「親族関係書類」（戸籍謄本等）が必要となります。※外国語の場合は翻訳文が必要
- <送金を証明する書類> 平成31年1月1日以後に支払われる給与等の源泉徴収または年末調整において、国外居住配偶者（非居住者）が扶養控除等の適用を受ける場合は、当該配偶者に係る「送金関係書類」（給与所得者から国外居住親族に支払いをしたことを明らかにする金融機関の書類、クレジットカードを用いて国外居住親族が商品等を購入し、その代金を給与所得者から受領したことを明らかにする書類）が必要となります。※外国語の場合は翻訳文が必要

＜扶養親族に関する申告＞

		申告書 記入箇所	特定 扶養 親族	特別 障が い者	一般 障が い者	老人 扶養 親族	同居 老親 等	同居 加算	扶養 親族	控除 額計 (万円)							
生計を一にしている親族（6親等内）がいるか？	はい	その親族は、他の親族の所得税法上の扶養親族となっているか？	はい	はい	はい	はい	はい	はい	○扶養親族	③						38	38
	いいえ								いいえ	いいえ	いいえ	いいえ	いいえ	いいえ	いいえ	○特別障がい者	③⑭
その親族は、青色申告および白色申告の専従者か？	はい	その親族は、日本国内に居住しているか？	はい	はい	はい	はい	はい	はい	○同居特別障がい者	③⑬	40			35	38	113	
	いいえ								いいえ	いいえ	いいえ	いいえ	いいえ	いいえ	○一般障がい者	③⑮	
その親族の合計所得金額は38万円以下か？	はい	その親族が国外に居住する「非居住者」である場合、*親族関係を証明する書類 及び *送金を証明する書類を用意できるか？	はい	はい	はい	はい	はい	はい	○特定扶養親族	③⑱	25				38	63	
	いいえ								いいえ	いいえ	いいえ	いいえ	いいえ	いいえ	○特定扶養親族・特別障がい者	③⑭⑱	25
平成16年1月1日以前生まれか？	はい	昭和25年1月1日以前生まれか？	はい	はい	はい	はい	はい	はい	○特定扶養親族・同居特別障がい者	③⑬⑱	25	40		35	38	138	
	いいえ								いいえ	いいえ	いいえ	いいえ	いいえ	いいえ	○特定扶養親族・一般障がい者	③⑮⑱	25
昭和25年1月1日以前生まれか？	はい	平成9年1月2日から平成13年1月1日生まれか？	はい	はい	はい	はい	はい	はい	○老人扶養親族	③⑰			10		38	48	
	いいえ								いいえ	いいえ	いいえ	いいえ	いいえ	いいえ	○同居老人扶養親族	③⑯	
平成9年1月2日から平成13年1月1日生まれか？	はい	障がい者か？	はい	はい	はい	はい	はい	はい	○老人扶養親族・特別障がい者	③⑭⑰			10		38	48	
	いいえ								いいえ	いいえ	いいえ	いいえ	いいえ	いいえ	○同居老人扶養親族・同居特別障がい者	③⑬⑯	40
障がい者か？	はい	障がい者か？	はい	はい	はい	はい	はい	はい	○同居老人扶養親族・一般障がい者	③⑮⑯		27	20	38	85		
	いいえ								いいえ	いいえ	いいえ	いいえ	いいえ	いいえ	○老人扶養親族・一般障がい者	③⑮⑰	
障がい者か？	はい	障がい者か？	はい	はい	はい	はい	はい	はい	○（住民税 非課税限度額計算のため）	⑲						0	
	いいえ								いいえ	いいえ	いいえ	いいえ	いいえ	いいえ	○特別障がい者	⑭⑲	40
障がい者か？	はい	障がい者か？	はい	はい	はい	はい	はい	はい	○同居特別障がい者	⑬⑲	40			35		75	
	いいえ								いいえ	いいえ	いいえ	いいえ	いいえ	いいえ	○一般障がい者	⑮⑲	
申告することはできません		—														0	

- ＜生計を一にする＞ 家計と一緒にしているもしくは金銭的な援助をおこなっている（必ずしも同居していることは要件となりません）
- ＜6親等内の親族＞ 「親族図」のシートに記載されている人
- ＜青色申告専従者＞ 貸家等をして不動産収入がある人、自営業の人、山林を伐採する等して収入がある人が青色申告しており、その人と生計を一にしている親族のうち、年齢が15歳以上で、その青色申告者の事業に専ら従事し給与を受けている親族
- ＜白色申告専従者＞ 貸家等をして不動産収入がある人、自営業の人、山林を伐採する等して収入がある人が白色申告しており、その人と生計を一にしている親族のうち、年齢が15歳以上で、その白色申告者の事業に専ら従事し、専従者控除の対象となる親族
- ＜老人＞ 昭和25年1月1日以前に生まれた人
- ＜特別障がい者＞ 所得者本人（従業員の皆さん自身）の要件と同様です
- ＜一般障がい者＞ 所得者本人（従業員の皆さん自身）の要件と同様です
- ＜特定扶養＞ 平成9年1月2日から平成13年1月1日までの間に生まれた人（満19歳以上～満23歳未満）
- ＜同居＞ ※同居を常況としていたが、たまたま病気などの治療のため入院している場合は、病院は居所ではないため、同居として取り扱われず、老人ホームや養護施設等に入居している場合は同居として認められません
- ＜親族関係を証明する書類＞ 平成31年1月1日以後に支払われる給与等の源泉徴収または年末調整において、国外居住親族（非居住者）が扶養控除等の適用を受ける場合は、当該親族に係る「親族関係書類」（戸籍謄本等）が必要となります。※外国語の場合は翻訳文が必要
- ＜送金を証明する書類＞ 平成31年1月1日以後に支払われる給与等の源泉徴収または年末調整において、国外居住親族（非居住者）が扶養控除等の適用を受ける場合は、当該親族に係る「送金関係書類」（給与所得者から国外居住親族に支払いをしたことを明らかにする金融機関の書類、クレジットカードを用いて国外居住親族が商品等を購入し、その代金を給与所得者から受領したことを明らかにする書類）が必要となります。※外国語の場合は翻訳文が必要